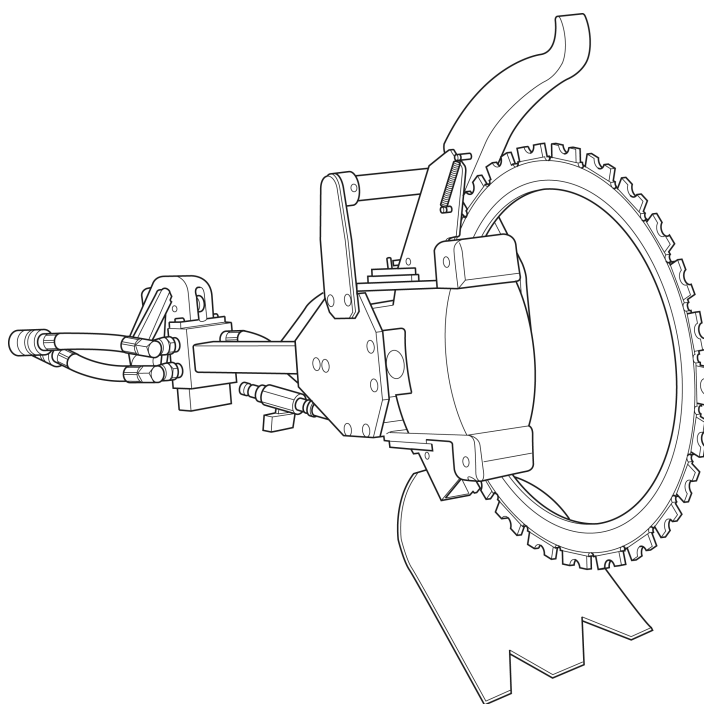


# ***Ersatzteilliste / Spare Parts***

---

## ***Ringsäge HRH500P***

*Index / Indice 000*



## Verwendung der Ersatzteilliste

Die Ersatzteilliste ist keine Montage- oder Demontageanleitung. Diese Ersatzteilliste dient ausschliesslich zum einfachen und schnellen Finden von Ersatzteilen, die bei der untenstehenden Adresse bestellt werden können.

### Sicherheitsvorschrift



#### Gefahr

**Montieren oder demontieren von Baugruppen kann Risiken bergen, auf die in dieser Ersatzteilliste nicht hingewiesen wird.**

**Das Verwenden dieser Ersatzteilliste für Montage- oder Demontagezwecke ist strikte verboten. Für Montage- und Demontearbeiten sind ausschliesslich die entsprechenden Beschreibungen in der Betriebsanleitung zu befolgen.**

**Nichtbeachten dieser Vorschrift kann zu Verletzungen führen, die im schlimmsten Fall auch den Tod zur Folge haben könnten.**

### Bestellungen



#### Information

Um Falschlieferungen zu vermeiden sollten vor der Versendung die Angaben in der Bestellung auf Richtigkeit und Vollständigkeit (siehe unter Bestellangaben) überprüft werden.

Es ist auch darauf zu achten, dass die Lieferadresse vollständig angegeben ist.

### Bestelladresse:

#### **TYROLIT Hydrostress AG**

Witzbergstrasse 18

CH-8330 Pfäffikon

Switzerland

Telefon +41 (0) 44 / 952 18 18

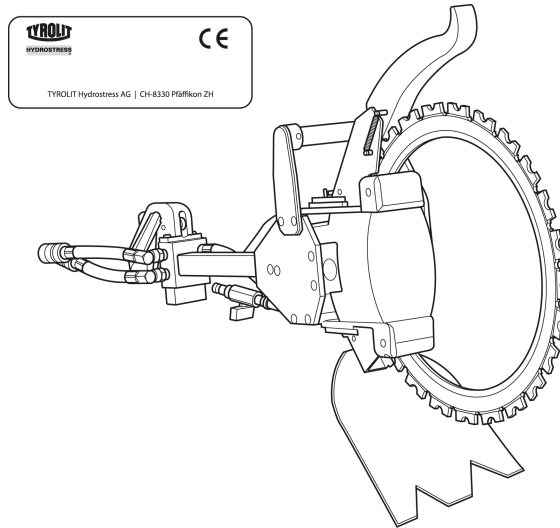
Telefax +41 (0) 44 / 952 18 18

e-mail: [info@tyrolit.com](mailto:info@tyrolit.com)

[www.tyrolit.com](http://www.tyrolit.com)

## 0 Ersatzteilliste

### 0.1 Bestellangaben



Bei Bestellungen von Ersatzteilen benötigen wir folgende Angaben:

- Maschinentyp gemäss Typenschild
- Maschinennummer gemäss Typenschild
- Maschinenindex gemäss Typenschild
- Ersatzteilnummer gemäss Ersatzteilliste

Für Bestellungen, Fragen und Informationen wenden Sie sich bitte an die zuständige Niederlassung.

## How to use the spare parts list

The spare parts list is not intended as instructions for assembly or dismantling work. It is exclusively intended to help you to quickly and easily find spare parts, which can then be ordered at the address below.

### Safety regulations



#### Danger

**The assembling or dismantling of modules can involve risks which are not identified in this spare parts list.**

**The use of this spare parts list for assembly or dismantling purposes is strictly forbidden. For assembly or dismantling tasks it is essential to only follow the corresponding descriptions in the operating manual.**

**If this regulation is not heeded injuries may be incurred which in the worst case can also be fatal.**

### Ordering



#### Information

To avoid incorrect deliveries you should check the order details for correctness and completeness (see under ordering details) prior shipment.

You should ensure that the delivery address is given in full.

### Order address:

#### **TYROLIT Hydrostress AG**

Witzbergstrasse 18

CH-8330 Pfäffikon

Switzerland

Tel. +41 (0) 44 / 952 18 18

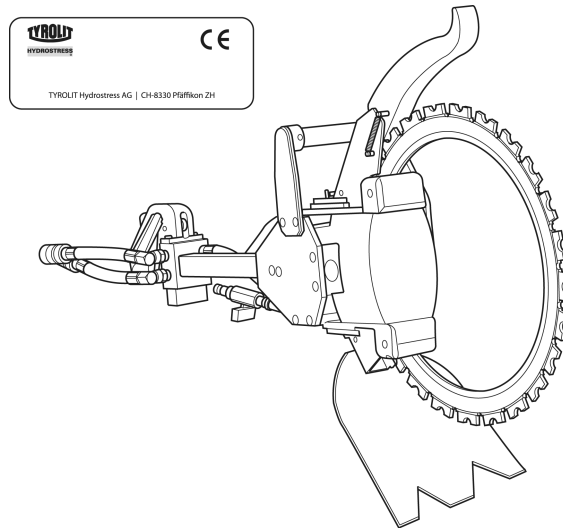
Fax +41 (0) 44 / 952 18 18

e-mail: [info@tyrolit.com](mailto:info@tyrolit.com)

[www.tyrolit.com](http://www.tyrolit.com)

## 0 Spare Parts List

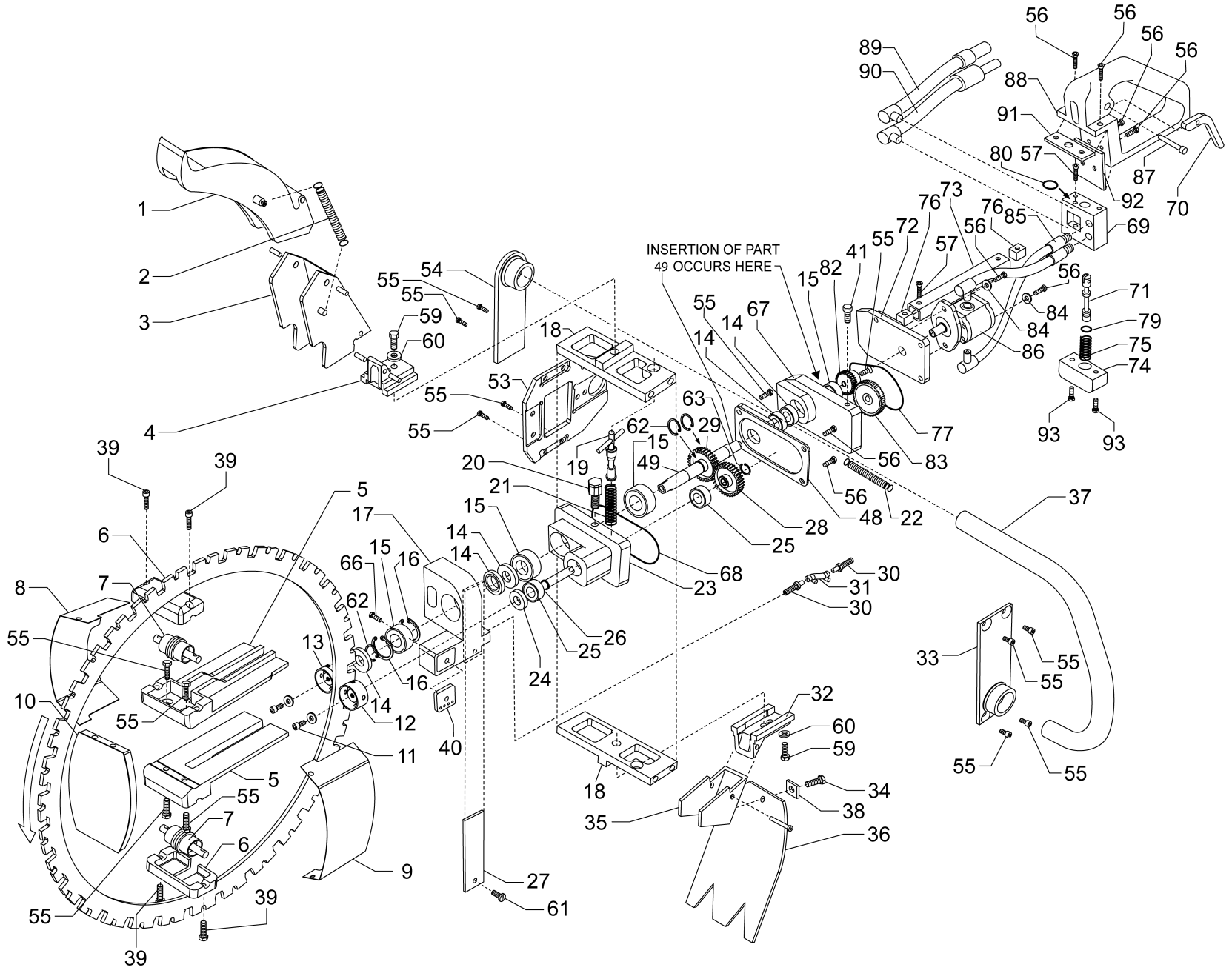
### 0.1 Ordering details



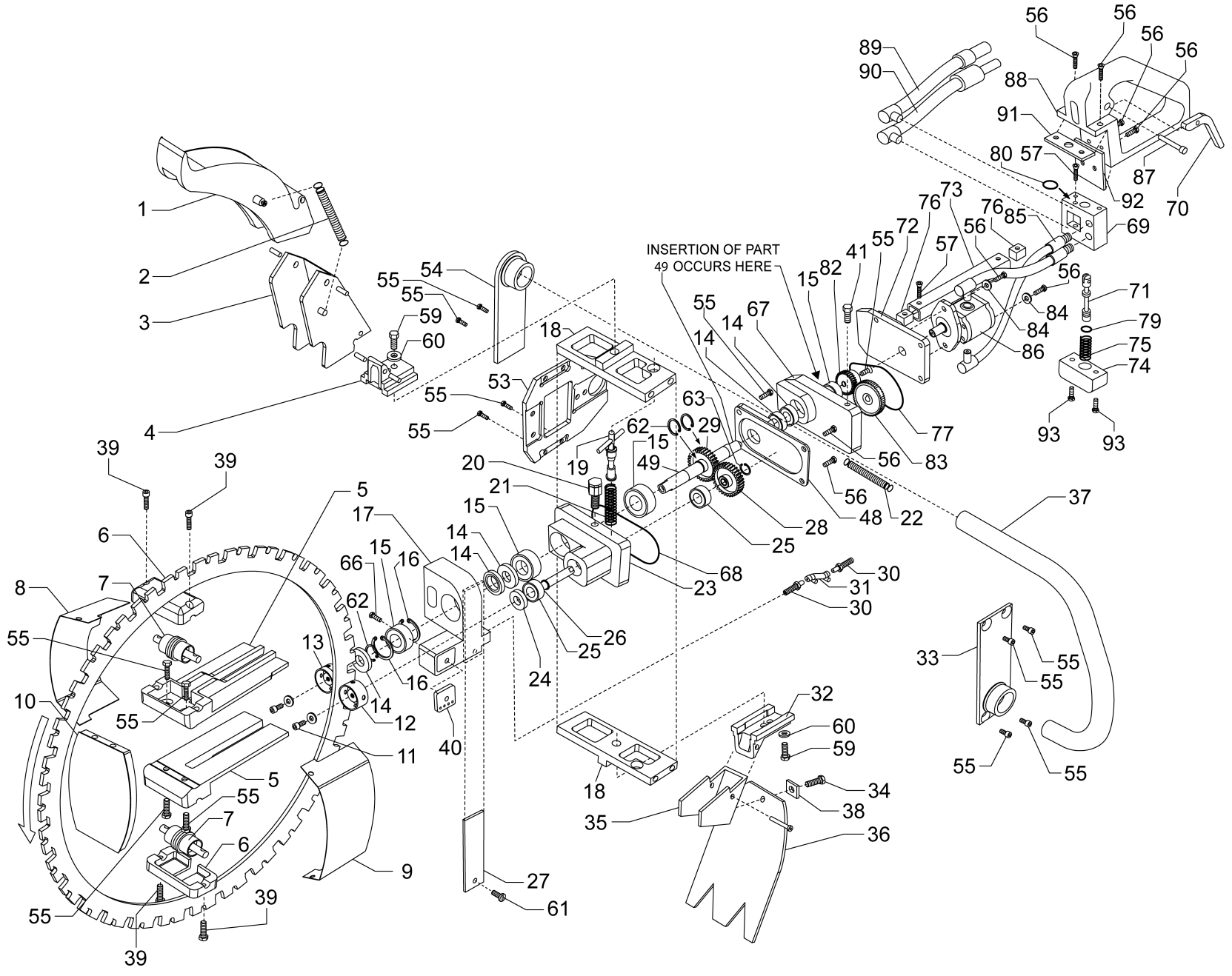
When spare parts are ordered we need the following details:

- Machine type according to nameplate
- Machine number according to nameplate
- Machine index according to nameplate
- Spare part number according to the spare parts list

For orders, questions and information please contact your responsible branch office.

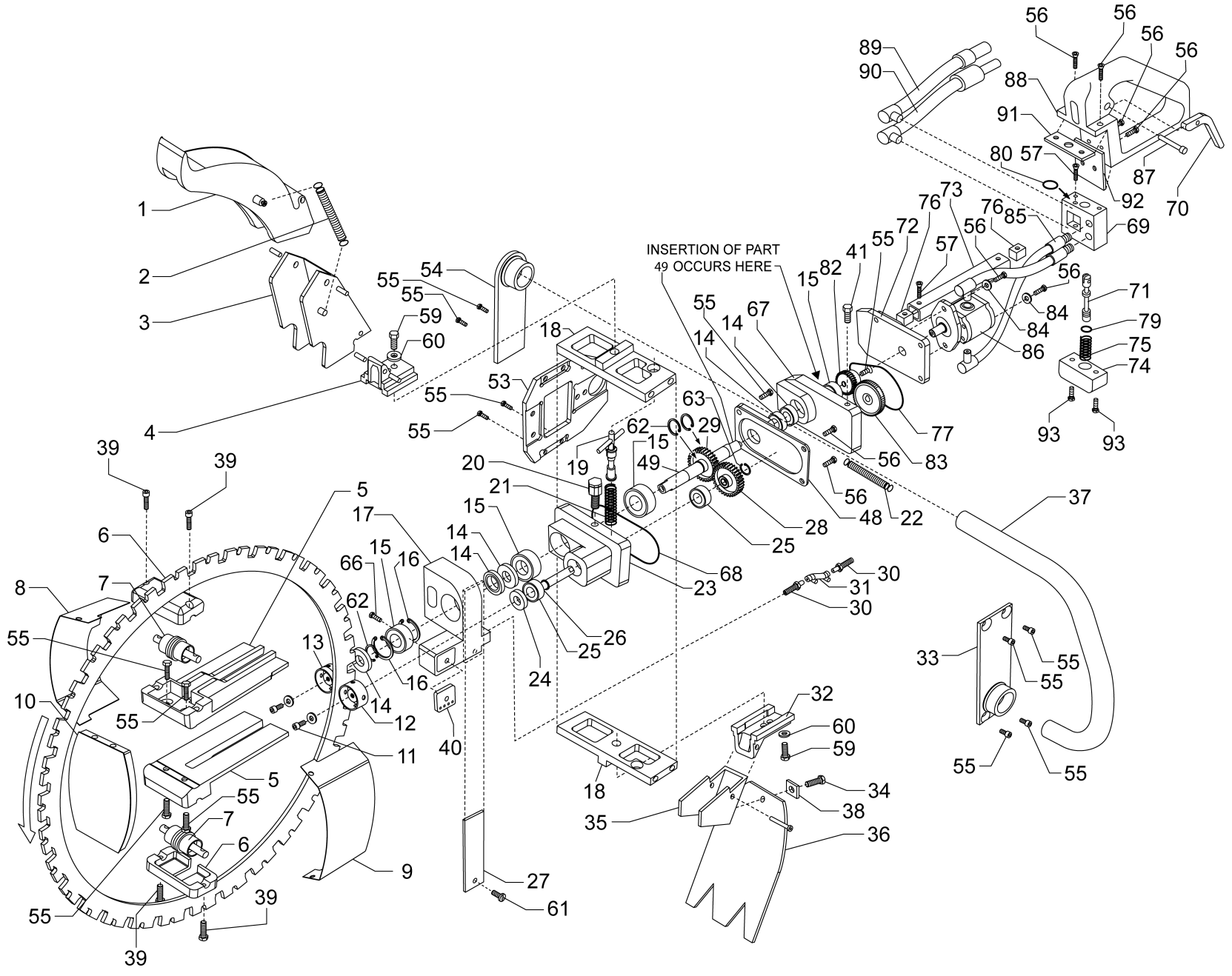


<b>1</b>	<b>10991469</b>	<b>HRH500P</b>	<b>Ringsäge hydraulisch</b>			
<b>No.</b>	<b>Zeichn. Nr.</b>	<b>Mat. Nr.</b>	<b>Deutsch</b>	<b>English</b>	<b>Stk.</b>	
1-1	10991799	EOAC-HDS001-1	Blattschutz kompl.	Blade guard complete	1	
1	10991801	EOAC-HDS001	Blattschutz	Blade guard	1	
2	10991802	EOAC-HDS002	Blattschutz Feder	Spring	1	
3	10991803	EOAC-HDS003	Blattschutz Mittelteil	Upper guard	1	
4	10991882	EOAC-HSD004	Blattschutz Halterung	clamping block	2	
5-1	10991804	EOAC-HSD005-1	Rollenarm Baugruppe	Adjustable arm assembly	1	
5	10991805	EOAC-HDS005	Rollenhalter	Roller arm	2	
6	10991806	EOAC-HDS006	Rollendeckel	Roller arm cover	2	
7	10991807	EOAC-HSD007	Führungsrolle	Guide roller	2	
8	10991808	EOAC-HDS008	Rollenschutz Links	Shield guide roller left	1	
9	10991809	EOAC-HDS009	Rollenschutz Rechts	Shield guide roller right	1	
10	10991810	EOAC-HDS010	Rollenschutz	Shield guide roller front	1	
11	10991811	EOAC-HDS011	Inbusschraube	Hex cap screw	2	
12	10991812	EOAC-HDS012	Antriebsrolle glatt	Drive roller upper	1	
13	10991813	EOAC-HDS013	Antriebsrolle profiliert	Drive roller lower	1	
14	10991814	EOAC-HDS014	Simmering	Oil seal	5	
15	10991815	EOAC-HDS015	Kugellager	Bearing	4	
16	10991816	EOAC-HDS016	Seegering	C clip	2	
17	10991817	EOAC-HDS017	Kühlblock	Cooling block	1	
18	10991818	EOAC-HDS018	Seitenpalte U/O	Side plate u&l	2	
19	10991819	EOAC-HDS019	Rollenvorspanner	Roller tensioner	1	
20	10991820	EOAC-HDS020	Entlüfter	Air breather 1	1	
21	10991821	EOAC-HDS021	Feder	Spring roller tension	1	
22	10991822	EOAC-HDS022	Feder	Spring 2	1	
23	10991823	EOAC-HDS023	Getriebegehäuse	Transmission	1	
24	10991824	EOAC-HDS024	Simmering	Seal	1	





<b>1</b>	<b>10991469</b>	<b>HRH500P</b>	<b>Ringsäge hydraulisch</b>			
<b>No.</b>	<b>Zeichn. Nr.</b>	<b>Mat. Nr.</b>	<b>Deutsch</b>	<b>English</b>	<b>Stk.</b>	
25	10991825	EOAC-HDS025	Kugellager	Bearing	2	
26	10991826	EOAC-HDS026	Antriebswelle	Roller shaft upper	1	
27	10991827	EOAC-HDS027	Wasserdüse	Water channel	1	
28	10991828	EOAC-HDS028	Getrieberad 1	Spur gear 1	1	
28A	10991885	EOAC-HDS028-A	Wellenkeil	Key for Spur Gears	2	
29	10991829	EOAC-HDS029	Getrieberad 2	Spur gear 2	1	
30	10991830	EOAC-HDS030	Schlauchtülle	Fitting-water	1	
31	10991831	EOAC-HDS031	Wasserschlauch	Hose-water	1	
32	10991832	EOAC-HDS032	Schutzhalter	Clamp block lower	1	
33	10991833	EOAC-HDS033	Griffhalterung unten	Handle bracket lower	1	
34	10991834	EOAC-HSD034	Inbusschraube	Hex screw	1	
35	10991835	EOAC-HDS035	Spritzschutzhalter	Guard lower	1	
36	10991836	EOAC-HDS036	Spritzschutz	Guard rubber flop	1	
37	10991837	EOAC-HDS037	Haltegriff	Handle-front	1	
38	10991838	EOAC-HDS038	U-Scheibe 4KT	Square washer	1	
39	10991839	EOAC-HDS039	Inbusschraube	Socket cap screw	4	
40	10991840	EOAC-HDS040	Gleitplatte	Water injection skid plate	1	
41	10991841	EOAC-HDS041	Entlüfter	Vent-gore 2	1	
48	10991842	EOAC-HDS048	Antriebsdeckel	Cover-transmission	1	
49	10991843	EOAC-HDS049	Antriebswelle	Shaft- transmission	1	
53	10991844	EOAC-HDS053	Befestigungsplatte	Plate-base	1	
54	10991845	EOAC-HDS054	Griffhalterung oben	Bracket-top handle	1	
55	10991846	EOAC-HDS055	Senkkopfschraube	Screw-flat-socket cap	14	
56	10991847	EOAC-HDS056	Senkkopfschraube	Screw-button socket cap	6	
57	10991848	EOAC-HDSO57	Verschlussschraube	Screw-socket cap	1	
59	10991849	EOAC-HDSO59	Sechskantschraube	Hex cap screw	2	
60	10991850	EOAC-HDSO60	U-Scheibe	Washer-flat	2	
61	10991851	EOAC-HDS061	Linsenkopfschraube	Not use	1	
62	10991852	EOAC-HDS062	Sprengring	C-clip	1	
63	10991853	EOAC-HDS063	Sprengring	C-clip	1	



6

<b>1</b>	<b>10991469</b>	<b>HRH500P</b>	<b>Ringsäge hydraulisch</b>			
<b>No.</b>	<b>Zeichn. Nr.</b>	<b>Mat. Nr.</b>	<b>Deutsch</b>	<b>English</b>	<b>Stk.</b>	
66	10991883	EOAC-HDS066	Inbusschraube	bolt- skid plate	1	
67	10991854	EOAC-HDS067	Getriebegehäuse	Gear box	1	
68	10991855	EOAC-HDS068	O-RING	O-ring	1	
69	10991856	EOAC-HDS069	Ventilgehäuse	Valve body-hydraulic	1	
70	10991857	EOAC-HDS070	Ventilhebel	Handle	1	
71	10991858	EOAC-HDS071	Ventilschieber	Plunger	1	
72	10991859	EOAC-HDS072	Getriebedeckel	Cover-gear box	1	
73	10991860	EOAC-HDS073	Handgriffhalterung	Stem	1	
74	10991861	EOAC-HDS074	Ventilkappe	Valve cap	1	
75	10991862	EOAC-HDS075	Feder	Spring	1	
76	10991863	EOAC-HDS076	Gewindewürfel	Stem block	2	
77	10991864	EOAC-HDS077	O-RING	O-ring	1	
79	10991866	EOAC-HDS079	X-Ring	Seal-quad	1	
80	10991867	EOAC-HDS080	X-Ring	Seal-quad	1	
81	10991868	EOAC-HDS081	Inbusschraube	Screw	2	
82	10991869	EOAC-HDS082	Getrieberad klein	Gear small	1	
83	10991870	EOAC-HDS083	Getrieberad gross	Gear large	1	
84	10991871	EOAC-HDS084	Sicherungscheibe	Washer-lock	1	
85	10991872	EOAC-HDS085	Hydraulikschlauch 2	Hose assembly 2	2	
86	10991873	EOAC-HDS086	Hydraulic Motor "CASAPPA"	Motor casappa	1	
87	10991874	EOAC-HDS087	Inbusschraube	Bolt-handle	1	
88	10991875	EOAC-HDS088	Handgriff Baurgruppe	Handle assembly	1	
89	10991876	EOAC-HDS089	Hydraulikschlauch 3	Hose assembly 3	1	
90	10991877	EOAC-HDS090	Hydraulikschlauch 4	Hose assembly 4	1	
91	10991878	EOAC-HDS091	Hitze Dämmplatte klein	Insulator-heat small	1	
92	10991879	EOAC-HDS092	Hitze Dämmplatte gross	Insulator-heat large	1	
93	10991880	EOAC-HDS093	Inbusschraube	Screw socket cap	2	
113	10991881	EOAC-HDS113	Dichtungssatz Hydraulik	Seal kit hydro	1	

HRH500P / 000